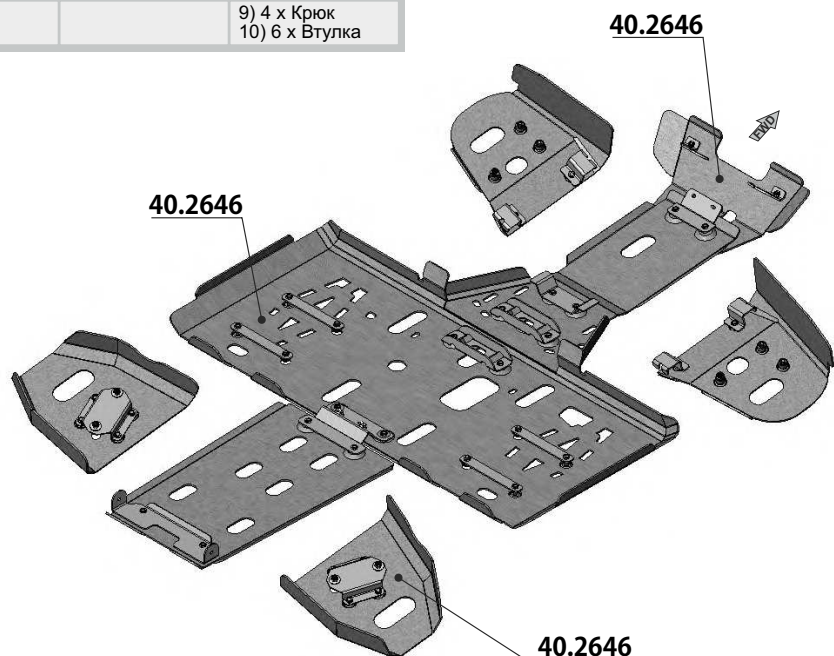
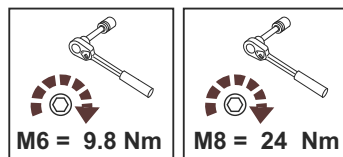


ADLY ATV600U

Material: Aluminium

Основные комплектующие на защиты

Наименование	Защита	Комплектация
Осн. часть	40.2646	2 x Болт M6x16 2 x Болт M8x20 32 x Винт M8x20 4 x Винт M8x25 10 x Шайба 6 28 x Шайба 8 16 x Шайба 8Г 26 x НД 28000 1) 1 x Кронштейн 2) 4 x Планка закладная 3) 1 x Закладная перед 4) 1 x Кронштейн перед 5) 2 x Коромысло 6) 1 x Кронштейн зад. 6 x Винт M6x30 4 x Винт M8x16 2 x Гайка M6 6 x Гайка M8 7) 2 x Крюк 8) 2 x Хомут 9) 4 x Крюк 10) 6 x Втулка



ADLY ATV600U. Установка защиты

1. Снять штатную пластиковую защиту.
2. Установить на штатные крепёжные точки кронштейн 1 и кронштейн 4 в том положении, которое показано на схеме
3. Установить на поперечное ребро рамы кронштейн 6 (болты завести со стороны двигателя). Положение кронштейна показано на схеме.
4. Установить на раме квадроцикла закладные 3,5.
5. Вынуть пластиковые пробки из торцов подрамника подножек квадроцикла и поместить внутрь подрамника закладные 2. Зафиксировать закладные при помощи винтов, показанных на схеме. Поставить на место пластиковые пробки.
6. На созданные крепёжные точки установить среднюю, заднюю и переднюю части защиты днища. При установке передней части отцентровать её по передним крепёжным отверстиям, но передние винты не закручивать.
7. Установить лицевую часть защиты поверх передней части защиты днища так, как это показано на схеме, используя при этом крюки 7 и соответствующие крепёжным местам винты и шайбы.
8. Отцентровать защиту днища, обтянуть крепёж.
9. Установить защиту передних и задних рычагов, используя крепёжные детали, показанные на схеме. При установке защиты передних рычагов сначала установить её на штатные точки крепления пластиковой защиты (при этом поверх проштампованной шайбы ставятся втулки 10, которые обеспечивают нормальное обтягивание винтов), а затем установить остальной крепёж, показанный на схеме. При установке защиты задних рычагов сначала зафиксировать на рычагах хомуты 8 (винты не затягивать), затем установить защиту.
10. Отцентровать защиту рычагов, проверить зазоры между защитой и тормозными суппортами в крайних положениях передних колёс, обтянуть крепёж.



Группа Компаний "Интергрупп"
192236 г. СПб, ул. Софийская дом 14 тел.: (812) 449-21-00
www.adly.ru



Группа Компаний "Интергрупп"
192236 г. СПб, ул. Софийская дом 14 тел.: (812) 449-21-00
www.adly.ru

